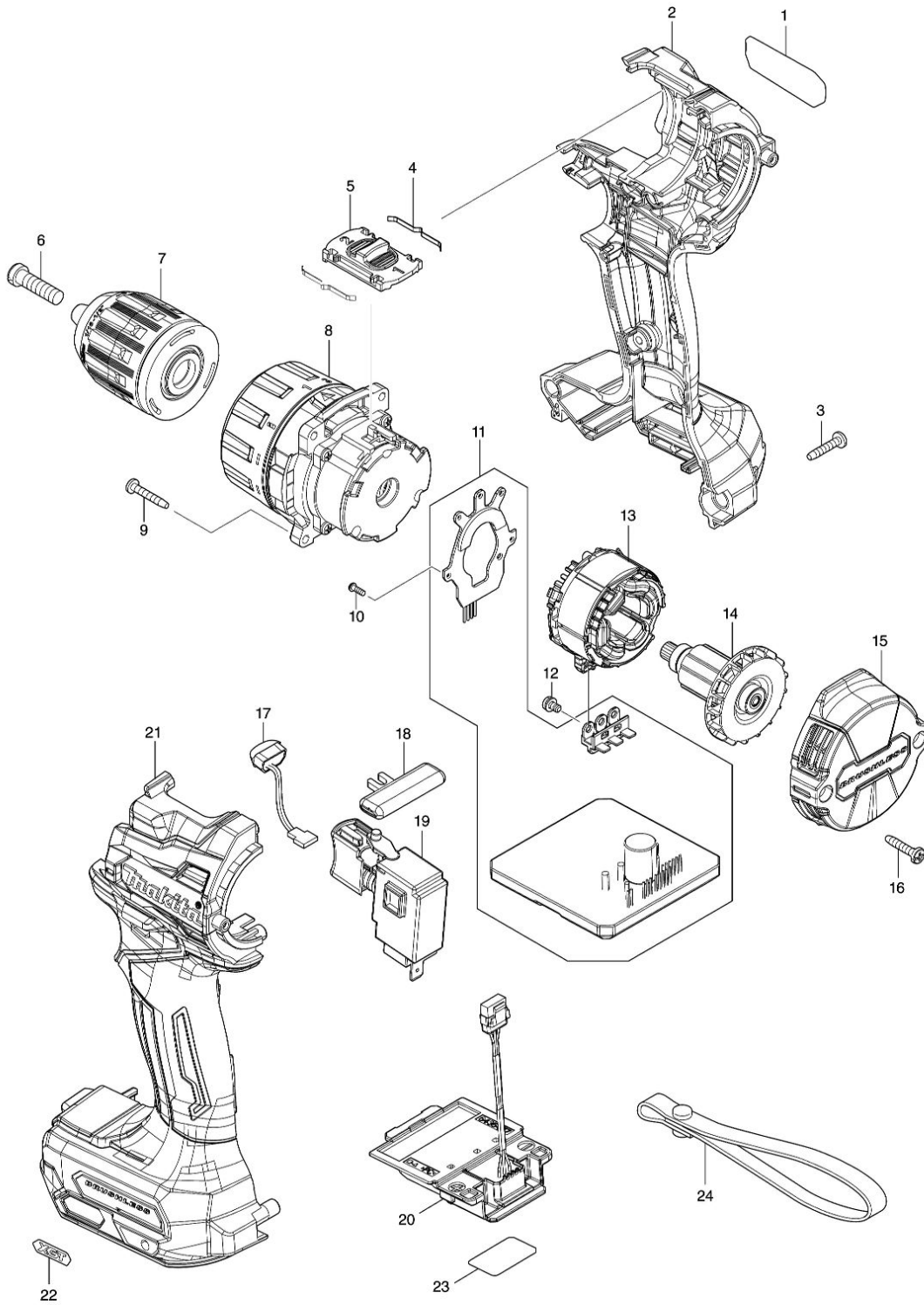


Partdrawing for DF002GZ - Boor-/schroefmachine



Model No.DF002G CORDLESS DRIVER DRILL



Nr.	Part nr.	Name
001	858D03-0	Naamplaat DF002G
002	183S03-4	Motorhuiset DF/HP002G
002C10	263005-3	Rubber Pen 6 AC320H P
002C20	252126-6	Borgmoer M4X7Mm Mt070
003	266429-2	Tapschroef 3X16 P
004	232493-5	Bladveer DF333D
005	127731-7	H/L Toerenschuif DF002
005C10	233438-6	Drukveer 4 Bdf440
006	251468-5	Boorkopschroef M6X22Mm Li
007	763256-3	Boorkop snelspan 1,5-13Mm
007-1	763262-8	Boorkop Snelspan 1-13Mm
008	127730-9	Tandwielset DF002G
009A	251497-8	Schroef Ddf484/Dhp484 P
009B	265D32-0	Schroef Ddf484/Dhp484 A
010	266490-9	Parker Ck 2X6Mm DDF483 P
011	620E42-4	Controller DF002G
012	652069-6	Kruiskop Schroef M3X6
013	629A35-4	Veld DF002G
014	619659-8	Anker DF002G
015	413251-0	Achterdeksel DF002G
016	266429-2	Tapschroef 3X16 P
017	620549-0	Licht Circuit Dhp483
018	419041-9	L/R Schakelknop Btd130F
019	651443-5	Schakelaar C3JR-4B DF001G
020	632R99-1	Aansluitunit DF002G
021	183S03-4	Motorhuiset DF/HP002G
021C10	263005-3	Rubber Pen 6 AC320H P
021C20	252126-6	Borgmoer M4X7Mm Mt070
022	8007R2-2	Label XGT logo
023	858D10-3	Label seriennr DF002G